

Термосопротивление ТС757

Предназначена для измерения температуры жидкости и газов в трубопроводе в диапазоне

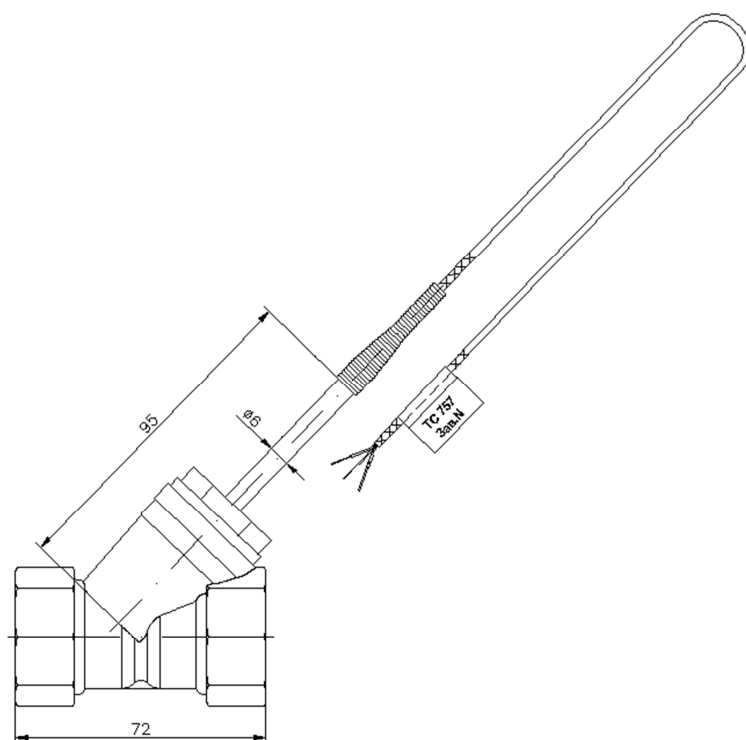
– от -50 до +150°С

-ТУ 4211-011-12023213-2009

-Внесены в Государственный реестр средств измерений под № 41202-09

-Номинальная статическая характеристика Pt100 по ГОСТ Р 8.625-2006.

-Класс допуска В по ГОСТ Р 8.625-2006.



Корпус выполнен из нержавеющей стали 12Х18Н10Т и снабжен неподвижным штуцером М30х1,5 для монтажа в фильтр DN25.

Диаметр корпуса: 6 мм.

Удлинительный провод МГТФ – имеет изоляцию из фторопласта. Рабочая температура провода от - 200 до + 250°С.

Пример для записи при заказе: ТС757-d6-DN25-L2-МГТФЭ (-50...+150С)

- ТС757 - модель преобразователя;
- d6 – диаметр корпуса (мм);
- DN25 – фильтр DN25;
- L2 – длина провода (м);
- МГТФЭ – марка провода