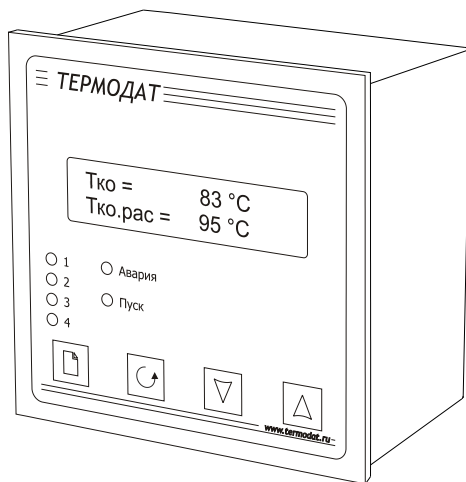




**СИСТЕМЫ
КОНТРОЛЯ**



РУКОВОДСТВО ПОЛЬЗОВАТЕЛЯ

ТЕРМОДАТ-35С5

Технические характеристики прибора Термодат-35С5

Измерительные входы		
Количество	5 входов	
Общие характеристики	Полный диапазон измерения	От -200°C до 500°C (зависит от типа датчика)
	Время измерения по всем входам, не более	2,5 сек
	Класс точности	0,25
	Разрешение	1°C
	Назначение	Вход 1 – датчик контура отопления Вход 2-5 – выбирается оператором (улица, ГВС, обратка ТЭЦ, аварийный датчик, помещение, теплоноситель ТЭЦ)
Подключение термометров сопротивления	Типы термосопротивлений	Pt ($\alpha=0,00385^{\circ}\text{C}^{-1}$), М ($\alpha=0,00428^{\circ}\text{C}^{-1}$), Ni ($\alpha=0,00617^{\circ}\text{C}^{-1}$), Cu ($W_{100}=1,4260$), П ($\alpha=0,00391^{\circ}\text{C}^{-1}$)
	Сопротивление при 0°C	50 Ом, 100 Ом или любое в диапазоне 10...150 Ом
Выходы		
Количество	5 реле	
Реле	Максимальный коммутируемый ток	7 А, ~220 В (на активной нагрузке)
	Назначение	Реле 1 – открытие задвижки Ко Реле 2 – закрытие задвижки Ко Реле 3 – открытие задвижки ГВС Реле 4 – закрытие задвижки ГВС Реле 5 – аварийная сигнализация
	Применение	Управление нагрузкой до 7 А, включение пускателя
Аварийная сигнализация		
Режимы работы	Снижение температуры ниже заданного значения	
Архив и компьютерный интерфейс		
Интерфейс	Тип интерфейса	RS485 или RS232
	Скорость обмена	9600...115200 бит/сек
	Протокол	Modbus ASCII, Modbus RTU
	Особенности	Изолированный
Архив	Архивная память	2 Мбайта
	Просмотр архива	На компьютере или на дисплее прибора

Сервисные функции	
Контроль обрыва и короткого замыкания термосопротивления	
Ограничение уровня доступа к параметрам настройки	
Цифровая фильтрация сигнала	
Питание	
Номинальное напряжение питания	~220 В, 50 Гц
Допустимое напряжение питания	От ~160 В до ~250 В
Потребляемая мощность	Не более 10 Вт
Общая информация	
Индикаторы	Двухстрочный жидкокристаллический алфавитно-цифровой экран с подсветкой. Два светодиодных индикатора режима работы и четыре светодиодных индикатора состояния выходов
Исполнение, масса и размеры	Корпус металлический. Исполнение — для щитового монтажа, габаритные размеры 96x96x95 мм, лицевая панель 96x96 мм, монтажный вырез в щите 92x92 мм, масса не более 1,5 кг
Тех. условия	ТУ 4218-004-12023213-2013
Сертификация	Приборы Термодат внесены в Государственный реестр средств измерений №17602-15. Сертификат RU.C.32.001.A. №57970 от 06.03.2015 г.
	Разрешение Федеральной службы по экологическому, технологическому и атомному надзору № РРС 00-045946 на применение во взрывопожароопасных и химически опасных производствах вне взрывоопасных зон
	Сертификат об утверждении типа средства измерений в республике Казахстан № 6410
Метрология	Поверка приборов «Термодат» должна осуществляться в соответствии с «Методикой поверки МП 2411-00106-2014» Методику поверки можно скачать на сайте www.termodat.ru
Условия эксплуатации	Рабочий диапазон от минус 10 до плюс 45°С, влажность от 0 до 80%, без конденсации влаги

Оглавление

Введение.....	6
Принцип работы прибора.....	6
Основной режим работы.....	8
Правила настройки прибора.....	9
Настройка прибора для регулирования отопления зданий.....	10
Настройка прибора для регулирования ГВС.....	14
Действия прибора при обрыве датчика.....	16
Аварийная сигнализация.....	16
Настройка сопротивления при 0°C.....	16
Настройка даты и времени.....	16
Подключение прибора к компьютеру.....	16
Возврат к заводским настройкам прибора.....	17
Ручное регулирование.....	17
Просмотр архива.....	17
Ограничение доступа к настройкам прибора.....	17
Установка и подключения прибора.....	18
Меры безопасности.....	20
Условия хранения, транспортирования и утилизации.....	20
Габаритные размеры.....	20

Введение

Благодарим Вас за выбор регулятора температуры Термодат-35С5.

Термодат-35С5 разработан для регулирования температуры внутри зданий, отапливаемых от тепловых сетей, а также для регулирования температуры воды в системах горячего водоснабжения (ГВС). Используемый прибором Термодат-35С5 алгоритм является самым полным и современным: «регулирование по графику отопления, с суточной коррекцией температуры отопления, с ограничением температуры обратки и с суточным графиком горячего водоснабжения».

Термодат-35С5 имеет пять измерительных входов, четыре регулирующих выхода и один аварийный выход. Входы предназначены для подключения термосопротивлений. Стандартные значения термосопротивлений составляют 50 и 100 Ом (50М, 50П, 100М, 100П), однако могут быть установлены и другие значения.

Реле 1 и Реле 2 управляют задвижкой контура отопления, Реле 3 и Реле 4 – задвижкой ГВС, Реле 5 предназначено для подключения аварийной сигнализации. Прибор производит измерение параметров тепловых контуров отопления и ГВС и осуществляет управление подачей тепла путем подачи команд на приводы задвижек («открытие» и «закрытие»).

Прибор снабжен интерфейсом RS485 или RS232 для связи с компьютером. Протоколы связи Modbus ASCII или Modbus RTU. Уставки температуры и параметры прибора доступны для чтения и записи с компьютера. Для подключения к компьютеру необходим преобразователь интерфейса USB/RS485 типа СК201. К одному устройству СК201 может быть подключено до 128 приборов.

Прибор оборудован архивной памятью для записи графика температуры. Измеренная температура записывается во встроенную Flash память с привязкой к реальному времени и календарю. Период записи от 1 сек до 100 минут. Архив позволяет записать до 1 млн. точек. Архив может быть просмотрен непосредственно на приборе или передан на компьютер. Устройство СК301 позволяет скачать архив на USB Flash disk.

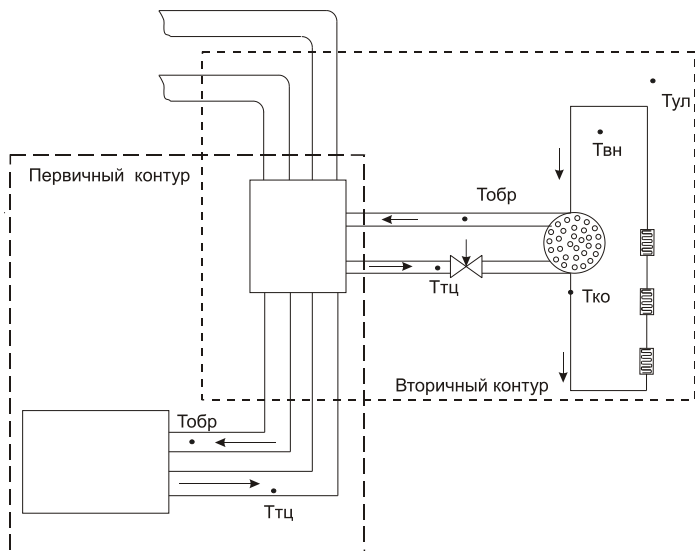
Принцип работы прибора

Немного теории. Строительные конструкции производственных и жилых зданий имеют большую тепловую инерцию (характерное время переходных процессов внутри зданий составляет часы или даже десятки часов), поэтому для регулирования температуры внутри зданий не годятся обычные методы регулирования. Традиционные методы регулирования малоинерционных объектов (позиционный, двух или трех позиционный и, в конечном счете, даже ПИД) являются методами регулирования по отклонению температуры. То есть, температура объекта сначала должна отклониться от заданной на некоторую существенную величину, а лишь затем прибор «примет решение» об

изменении мощности подводимой к объекту. Для инерционных объектов это неминуемо приводит к перерегулированию и, как следствие, к раскату – появлению колебаний температуры. Устранение этих колебаний требует немалого искусства от наладчика аппаратуры.

Другим известным математическим методом является метод регулирования по возмущению. В этом случае регистрируется не только температура объекта, но и внешние тепловые воздействия на объект, рассчитывается их возможное влияние на температуру объекта и принимается решение об изменении мощности подводимой к объекту. В применении к задачам отопления это означает, что требуется измерять температуру не в здании, а на улице. Теплотери здания при неизменной его конструкции зависят в основном от наружной температуры воздуха. Чем холоднее температура воздуха на улице, тем соответственно больше тепловой энергии нужно подводить в здание для обеспечения там комфортных условий. Это обстоятельство отражено в так называемом отопительном графике. График является индивидуальным для каждого здания.

Принцип работы. Прибор измеряет температуру на улице и, согласно графику отопления, регулирует температуру в контуре отопления. Если на улице холодно, батареи отопления должны быть горячими, если тепло - теплыми. График отопления заносится в память прибора оператором. Кроме того, в ночное время и в выходные дни можно понижать температуру в контуре отопления (когда в здании отсутствуют люди). Для этого в памяти прибора хранятся четыре различных суточных графика: рабочий день, выходной день и два специальных графика. Специальные графики предназначены для праздников и переносов рабочих дней. Можно запрограммировать прибор сразу на год вперед. Составление суточных графиков в приборе значительно упрощено благодаря введению четырех характерных температур – комфортная, прохладная, экономичная, специальная.



Датчик (**Тобр**) может быть установлен, чтобы предотвратить перегрев обратного теплоносителя и уберечь Вас от штрафов. В случае перегрева Тобр прибор автоматически закрывает задвижку до тех пор, пока Тобр не достигнет установленного значения. Установленное значение Тобр берется от графика обратной. График обратной, т.е. график зависимости Тобр от Тул заносится в память прибора.

Датчик температуры помещения (**Твн**) имеет смысл подключать только, когда здание состоит из одного помещения (склад, ангар, крытый стадион, павильон). В этом случае датчик показывает температуру в единственном помещении. Если здание многоквартирное, установка датчика не целесообразна.

Датчик теплоносителя с ТЭЦ (**Ттц**) помогает прибору в расчётах температуры контура отопления (**Тко**). Имеет смысл устанавливать в случае скачков температуры с ТЭЦ, нарушения режима отопления (малые котельные поселкового масштаба). При стабильном теплоснабжении установка чаще всего не требуется.

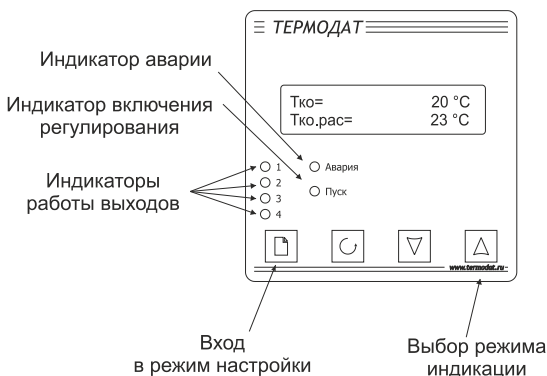
Аварийная сигнализация (Тав., 5 выход) может оповестить об аварийной ситуации: о падении температуры обратной, о падении температуры отопления и пр.

Для временной привязки, управления температурой с учетом времени, прибор имеет встроенные часы реального времени, имеется резервное питание, выполненное на литиевой батарейке. Прибор можно выключать на длительное время, при этом ход часов не прерывается.

Основной режим работы

Установите Термодат-35С5 и включите его. После короткой процедуры самотестирования прибор готов к работе. В основном режиме работы на экран выводятся значения температуры контура отопления и требуемая температура, рассчитанная из графика отопления.

Кнопка Δ меняет режим индикации. В зависимости от назначения входов, на экран выводятся различные показания датчиков. Если датчик не подключен или неисправен, вместо значения температуры выводится «**ОБРЫВ**». Если датчик не подключен или не используется, на экран выводится надпись «**ВЫКЛЮЧЕН**».



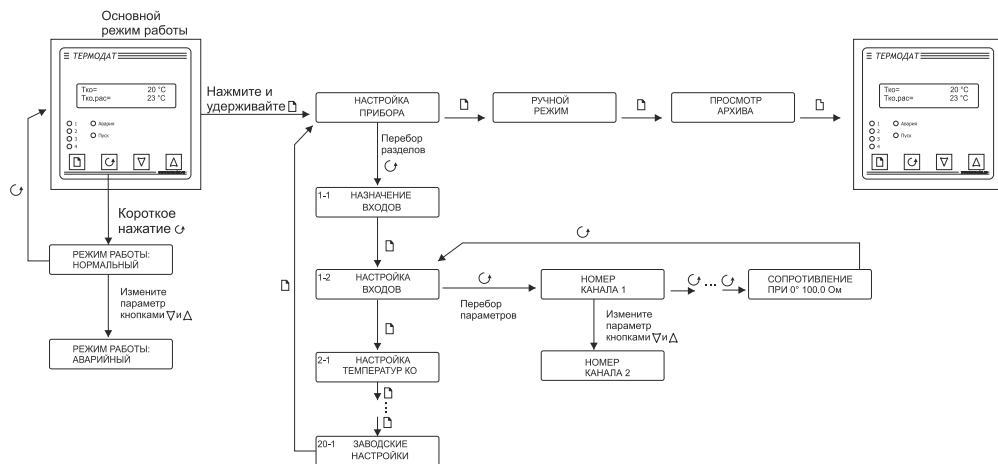
Правила настройки прибора

Нажмите кнопку \square , на экране появится надпись «НАСТРОЙКА ПРИБОРА». Для входа в режим настройки нажмите \circlearrowleft . Вы в оглавлении. Параметры настройки прибора сгруппированы в разделы, а разделы объединены в главы. На экране отображается номер главы и раздела, а также название раздела. Например:

1-1 НАЗНАЧЕНИЕ ВХОДОВ

Здесь: 1-1 – Глава 1, Раздел 1, «НАЗНАЧЕНИЕ ВХОДОВ» – название раздела.

Для перехода между разделами нажимайте кнопку \square . Для входа в раздел и просмотра параметров нажимайте кнопку \circlearrowleft . При входе в раздел в верхней строке отображается название параметра, а в нижней – его числовое или символическое значение. Для выбора значений параметров, нажимайте кнопки ∇ и Δ . После просмотра всех параметров текущего раздела, Вы вновь вернетесь к заголовку раздела. Для того чтобы продолжить перебор разделов, нажимайте кнопку \square .



! Не спешите нажимать кнопки. Нажимая кнопки \square и \circlearrowleft , просмотрите сначала все значение параметров в разделах. В нижней строке Вы увидите значения параметров, установленные ранее или установленные на заводе-изготовителе.

!! Если Вы заблудились в меню режима настройки, вернитесь в основной режим работы, нажав одновременно \square и \circlearrowleft .

Назначение кнопок при настройке прибора

□	Вход в меню настройки, перебор разделов
↻	Вход в раздел, перебор параметров
▽ и Δ	Выбор значений параметров

Выход из режима настройки – одновременное нажатие ↻ и □ или автоматически через минуту после последнего нажатия любой кнопки.

Дополнительная информация для опытных пользователей.

Для перелистывания разделов в обратном порядке удерживайте кнопку □ и нажимайте кнопку ▽. Для быстрого перехода к разделам следующей главы - удерживайте кнопку □ и нажимайте кнопку Δ.

Настройка прибора для регулирования отопления зданий

1) Нажмите и удерживайте кнопку □ около 10 секунд. На индикаторе появится надпись «**НАСТРОЙКА ПРИБОРА**».

2) Войдите в режим настройки. На индикаторе появится надпись «**1-1 НАЗНАЧЕНИЕ ВХОДОВ**».

3) На «**ВХОД 1**» всегда назначен «**КОНТУР ОТОПЛЕНИЯ**», входы 2-5 настраиваются пользователем. Возможные значения входов 2-5 указаны в таблице. Выберите назначение каждого входа.

Параметр	Значение	Комментарии
ВХОД 1	КОНТУР ОТОПЛЕНИЯ	Датчик температуры теплоносителя контура отопления
ВХОД 2-5	УЛИЦА	Датчик температуры на улице
	ГВС	Датчик температуры в контуре ГВС
	ОБРАТКА ТЭЦ	Датчик температуры обратки
	АВАРИЙНЫЙ ДАТЧИК	Датчик аварийной сигнализации
	ПОМЕЩЕНИЕ	Датчик температуры в помещении
	ТЕПЛОНОСИТ. ТЭЦ	Датчик температуры теплоносителя, поступающего с ТЭЦ
	НЕ ИСПОЛЬЗУЕТСЯ	Вход не используется

4) В разделе «**1-2 НАСТРОЙКА ВХОДОВ**» выберите канал (вход), тип используемого датчика, согласно приведенной ниже таблице и сопротивление термосопротивления при 0°C.

Параметр	Значение	Комментарии	Диапазон измерения
ТИП ДАТЧИКА	Pt(W=1.3850)	Термосопротивление платиновое Pt ($\alpha=0,00385 \text{ } ^\circ\text{C}^{-1}$)	- 200...500°C
	Cu(W=1.4280)	Термосопротивление медное M ($\alpha=0,00428 \text{ } ^\circ\text{C}^{-1}$)	- 180...200°C
	Pt(W=1.3910)	Термосопротивление платиновое П ($\alpha=0,00391 \text{ } ^\circ\text{C}^{-1}$)	- 200...500°C
	Cu(W=1.4260)	Термосопротивление медное Cu ($W_{100}=1,4260$)	- 50...200°C
	NI	Термосопротивление никелевое N ($\alpha=0,00617 \text{ } ^\circ\text{C}^{-1}$)	- 60...180°C

СОПРОТИВЛЕНИЕ ПРИ 0°C		Сопротивление термометра сопротивления при 0°C (Ом)	10...150 Ом
--------------------------	--	--	-------------

5) В разделе «2-1 НАСТРОЙКА ТЕМПЕРАТУР КО» присвойте значения для комфортной, прохладной, экономичной и специальной температур.

Данные температуры задаются относительным значением. Т.е. поправкой к температуре контура отопления.

Всем известно, что отопительный график строится таким образом, чтобы температура в помещении была близка к нормальной, или, другими словами, комфортной. Поэтому относительное значение комфортной температуры чаще всего равно 0°C. Прохладную температуру обычно назначают ниже комфортной на 5-10°C. Экономичную – на 10-15°C. Специальная температура может применяться для быстрого разогрева контура отопления. Температуры Ко могут иметь как положительные, так и отрицательные значения. Можно использовать не все температуры, а только те, которые необходимы.

Пример: Для регулирования температуры в помещении школы КОМФОРТНУЮ температуру назначают +4°C, ПРОХЛАДНУЮ -4°C, ЭКОНОМИЧНУЮ -10°C, СПЕЦИАЛЬНУЮ +10 °C. Это значит, когда в школе идут уроки, температура КОМФОРТНАЯ (на +4 °C больше, чем график отопления), вечером, когда в школе занимаются только кружки температура ПРОХЛАДНАЯ (на -4 °C меньше, чем график отопления), ночью температура ЭКОНОМИЧНАЯ (-10 °C к графику отопления). СПЕЦИАЛЬНАЯ температура используется для быстрого прогрева школы перед приходом детей, с 6-8 часов утра (+10 °C к графику отопления).

6) В разделе «3-1 НАСТРОЙКА ОТОПИТ. ГРАФИКА» выберите количество точек отопительного графика (от 4 до 9) и максимальную, минимальную температуру теплоносителя в контуре отопления.

7) В разделе «4-1 ОТОПИТЕЛЬН. ГРАФИК» задайте зависимость температуры в контуре отопления (Тгр) от температуры на улице (Тул). Пример отопительного графика приведен ниже.

Температура воздуха на улице (Тул)	Необходимая температура теплоносителя (Тгр)
-35	93
-30	84
-25	76
-20	69
-15	62
-10	56
-5	50
0	45
+5	40

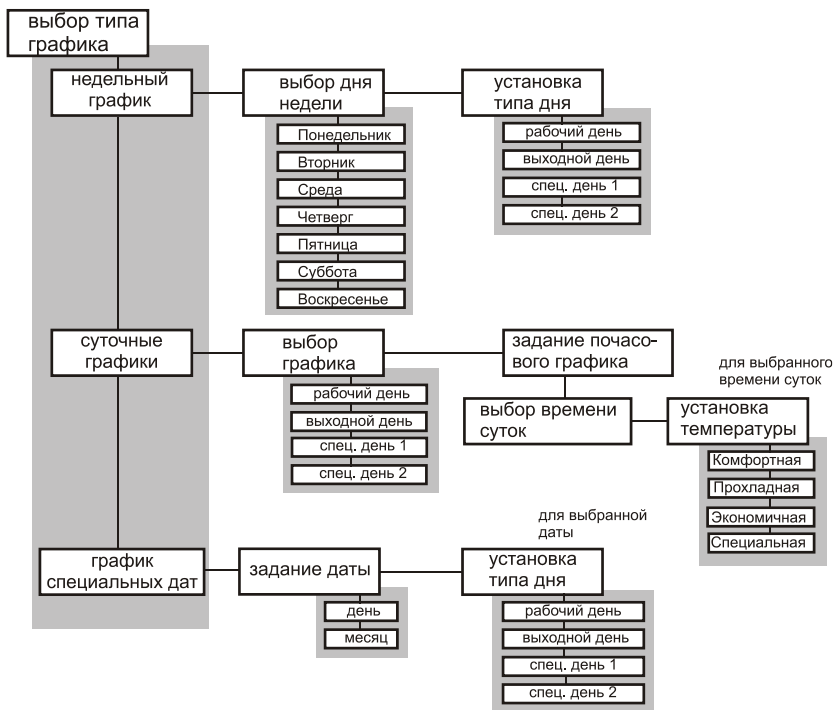
8) В разделе «5-1 СУТОЧНЫЕ ГРАФИКИ» присвойте параметру «ВЫБОР ГРАФИКА» значение «РАБОЧИЙ ДЕНЬ» и настройте для каждого часа в сутках требуемую температуру: прохладную, экономичную, специальную или комфортную. Прodelайте те же действия для графиков выходного дня и

специальных дней. Типичный суточный график рабочего дня выглядит следующим образом:

Время суток	Температура	Время суток	Температура
От 0 до 1 часа	Экономичная	От 12 до 13 часов	Комфортная
От 1 до 2 часов	Экономичная	От 13 до 14 часов	Комфортная
От 2 до 3 часов	Экономичная	От 14 до 15 часов	Комфортная
От 3 до 4 часов	Экономичная	От 15 до 16 часов	Комфортная
От 4 до 5 часов	Экономичная	От 16 до 17 часов	Комфортная
От 5 до 6 часов	Прохладная	От 17 до 18 часов	Прохладная
От 6 до 7 часов	Прохладная	От 18 до 19 часов	Прохладная
От 7 до 8 часов	Комфортная	От 19 до 20 часов	Экономичная
От 8 до 9 часов	Комфортная	От 20 до 21 часов	Экономичная
От 9 до 10 часов	Комфортная	От 21 до 22 часов	Экономичная
От 10 до 11 часов	Комфортная	От 22 до 23 часов	Экономичная
От 11 до 12 часов	Комфортная	От 23 до 24 часов	Экономичная

9) В разделе «5-2 НЕДЕЛЬНЫЙ ГРАФИК» отметьте для каждого дня недели рабочий это день, выходной или специальный.

10) В разделе «5-3 ГРАФИК СПЕЦИАЛЬНЫХ ДАТ» настройте праздники и переносы с выходных на рабочие дни, а также с рабочих на выходные.



11) В разделе «6-1 НАСТРОЙКИ РЕГУЛИРОВ. КО» устанавливаются параметры регулирования температуры с помощью электроздвижки. Регулирование такого типа производится с помощью двух реле. Одно реле

(выход 1) замыкает цепь питания электродвигателя, отвечающую за открытие задвижки. Открытие задвижки увеличивает поток теплоносителя, что влечет за собой увеличение температуры. Другое реле (выход 2) замыкает цепь питания электродвигателя, отвечающую за закрытие задвижки. Это уменьшает поток теплоносителя и понижает температуру.

Первый параметр, необходимый для настройки регулирующего механизма – это зона нечувствительности. Если измеренная температура отличается от заданной менее, чем на величину зоны нечувствительности, регулирование не происходит – оба реле выключены. Второй параметр, необходимый для настройки **Kp** - пропорциональный коэффициент. При нагреве или охлаждении соответствующее реле замыкается на время, зависящее от разности температур между уставкой и измеренным значением температуры. Пропорциональный коэффициент **Kp** является коэффициентом пропорциональности между длительностью управляющих импульсов (время, на которое замыкается реле) и разностью температур. Он имеет размерность [секунда/°C]. Его величина – это длительность импульса, которая предположительно необходима для изменения температуры на один градус.

Третий параметр **Kd** – дифференциальный коэффициент. Длительность управляющих импульсов должна зависеть от скорости изменения температуры с обратным знаком, чтобы препятствовать резким изменениям температуры объекта. Чем быстрее остывает объект, тем больше прибор открывает задвижку, увеличивая поступление тепла. И наоборот, если температура возрастает слишком быстро, прибор начинает прикрывать задвижку. Дифференциальный коэффициент задаётся в секундах и является коэффициентом пропорциональности между скоростью изменения температуры и ожидаемой величиной компенсации этого изменения.

Длительность управляющих импульсов вычисляется по формуле:

$$\text{Время импульса} = Kp \times \left[\Delta T - \frac{Kd \times < \Delta T >}{dT.Lo} \right]$$

Параметр **dt.Lo** – время теплового отклика системы.

Параметр	Значение	Комментарии
ЗОНА НЕЧУВСТВИТ.	от 1 до 250 °C	Зона нечувствительности
КОЭФФИЦИЕНТ Kp	от 0.1 до 999.9 с/°C	Пропорциональный коэффициент
КОЭФФИЦИЕНТ Kd	от 0.1 до 100.0 с	Дифференциальный коэффициент
	ВЫКЛЮЧЕН	Дифференциальная составляющая не используется

12) В разделе «**6-2 НАСТРОЙКИ РЕГ. МЕХ. КО**» настройте следующие параметры:

Параметр	Значение	Комментарии
ВРЕМЯ ОТКЛИКА	от 00. мин 01 сек до 99. мин 59 сек	Время теплового отклика системы
МАКС. ВРЕМЯ	от 00. мин 01 сек до 04. мин 00 сек	Наибольшая длительность импульса при регулировании (не должна превышать)

		время движения задвижки от одного крайнего положения до другого)
МИН. ВРЕМЯ 1	от 0 сек до 25.5 сек с шагом 0.1 сек	Наименьшая длительность импульса при движении в одном направлении
МИН. ВРЕМЯ 2	от 0 сек до 25.5 сек с шагом 0.1 сек	Наименьшая длительность импульса при смене направления. Для учета люфта при смене направления движения это время должно быть больше чем « МИН. ВРЕМЯ 1 »

Промежуток времени между управляющими импульсами определяется временем теплового отклика системы. По сути, это временной интервал, за который изменится температура системы, вследствие изменения положения задвижки. Время отклика системы может быть определено экспериментально и также должно быть задано при настройке прибора. Предусмотрена возможность ограничения длительности управляющих импульсов.

Для учета люфтов механизма задвижки задаются минимальные длительности импульса 1 и 2.

Вы также можете задать максимально допустимую длительность импульса при регулировании температуры.

13) Настройка прибора для управления температурой контура отопления закончена. Осталось лишь настроить дату, время и интерфейс для связи с компьютером в соответствующих разделах.

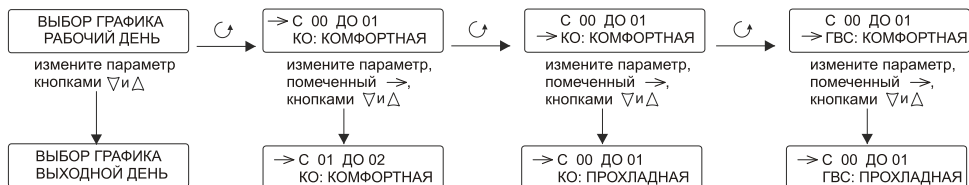
Настройка прибора для регулирования контуром ГВС

1) Настройка регулирования контуром ГВС происходит аналогично настройке контура отопления, в более упрощенном варианте.

2) Повторите п.п. 1-4. Назначьте на вхд 2 датчик ГВС, а на вход 3 – аварийный датчик.

3) В разделе «**2-2 НАСТРОЙКА ТЕМПЕРАТУР ГВС**» присвойте значения для комфортной, прохладной, экономичной и специальной температур контура ГВС.

4) В разделе «**5-1 СУТОЧНЫЕ ГРАФИКИ**» присвойте параметру «**ВЫБОР ГРАФИКА**» значение «**РАБОЧИЙ ДЕНЬ**» и настройте для каждого часа в сутках требуемую температуру для контура ГВС: прохладную, экономичную, специальную или комфортную. Прделайте те же действия для графиков выходного дня и специальных дней.



5) В разделе «**5-2 НЕДЕЛЬНЫЙ ГРАФИК**» отметьте для каждого дня недели рабочий это день, выходной или специальный.

6) В разделе «**5-3 ГРАФИК СПЕЦИАЛЬНЫХ ДАТ**» настройте праздники и переносы с выходных на рабочие дни, а также с рабочих на выходные.

7) В разделе «**7-1 НАСТРОЙКИ РЕГУЛИРОВ. ГВС**» присвойте следующим параметрам нужные значения:

Параметр	Значение	Комментарии
ЗОНА НЕЧУВСТВИТ.	от 1 до 250°C	Зона нечувствительности
КОЭФФИЦИЕНТ Kp	от 0.1 до 999.9 c/°C	Пропорциональный коэффициент
КОЭФФИЦИЕНТ Kd	от 0.1 до 100.0 с	Дифференциальный коэффициент
	ВЫКЛЮЧЕН	Дифференциальная составляющая не используется

8) В разделе «**7-2 НАСТРОЙКИ РЕГ. МЕХ. ГВС**» настройте следующие параметры:

Параметр	Значение	Комментарии
ВРЕМЯ ОТКЛИКА	от 00. мин 01 сек до 99. мин 59 сек	Время теплового отклика системы
МАКС. ВРЕМЯ	от 00. мин 01 сек до 04. мин 00 сек	Наибольшая длительность импульса при регулировании (не должна превышать время движения задвижки от одного крайнего положения до другого)
МИН. ВРЕМЯ 1	от 0 сек до 25.5 сек с шагом 0.1 сек	Наименьшая длительность импульса при движении в одном направлении
МИН. ВРЕМЯ 2	от 0 сек до 25.5 сек с шагом 0.1 сек	Наименьшая длительность импульса при смене направления. Для учета люфта при смене направления движения это время должно быть больше чем « МИН. ВРЕМЯ 1 »

9) Настройка прибора для управления температурой контура отопления закончена. Осталось лишь настроить дату, время и интерфейс для связи с компьютером в соответствующих разделах.

Действие прибора при обрыве датчика

В разделе «**8-1 ДЕЙСТВИЯ ПРИ ОБРЫВЕ**» задается время импульса на открытие или закрытие задвижки при обрыве датчика. Если назначить время со знаком «минус», задвижка будет закрываться, если «плюс» – открываться. Таким образом, можно «спасти» контур отопления при повреждении датчика Тко.

Аварийная сигнализация

Аварийная сигнализация может оповестить об аварийной ситуации: охлаждение обратки, падение температуры отопления и пр. Для аварийной сигнализации в приборе используется аварийный датчик (Тав), аварийное реле (выход 5) и аварийный светодиод «Авария». В разделе «**9-1 АВАРИЙНАЯ СИГНАЛИЗАЦИЯ**» настройте значение аварийной уставки. Если датчик зафиксирует температуру ниже заданной уставки, он замкнет аварийное реле и включит индикатор «Авария». Режим работы прибора изменится на аварийный.

Управление насосами

В разделе «**9-1 УПРАВЛЕНИЕ НАСОСАМИ**» присутствует возможность установить управление насосами (**ВКЛЮЧЕНО** или **ВЫКЛЮЧЕНО**), количество насосов используемых в контуре (1 или 2). Работу насосов можно привязать к суточным графикам. При использовании двух насосов необходимо установить переключение насосов и задать время в часах (от 1 ч до 999 ч).

Настройка сопротивления при 0°C

Раздел «**10-1 ПОДСТРОЙКА СОПРОТИВЛЕНИЯ R0**» нужен в том случае, если Вы подключили термосопротивление и не знаете его сопротивление при 0°C. Поместите термосопротивление в среду, температура которой измеряется термометром. В верхней строке индикатора прибора отображается измеренная температура, в нижней – значение сопротивления при 0°C. Изменяя значение сопротивления, добейтесь правильных показаний температуры совпадающих с термометром. Прodelайте эти действия для каждого канала.

Настройка даты и времени

В разделе «**11-1**» настройте дату и время для правильной работы прибора.

Подключение прибора к компьютеру

Прибор снабжен интерфейсом RS485 или RS232 для связи с компьютером. Протоколы связи Modbus ASCII или Modbus RTU. Уставки температуры и параметры прибора доступны для чтения и записи с компьютера. Для подключения к компьютеру необходим преобразователь интерфейса USB/RS485 типа CK201. К одному устройству CK201 может быть подключено до 128 приборов.

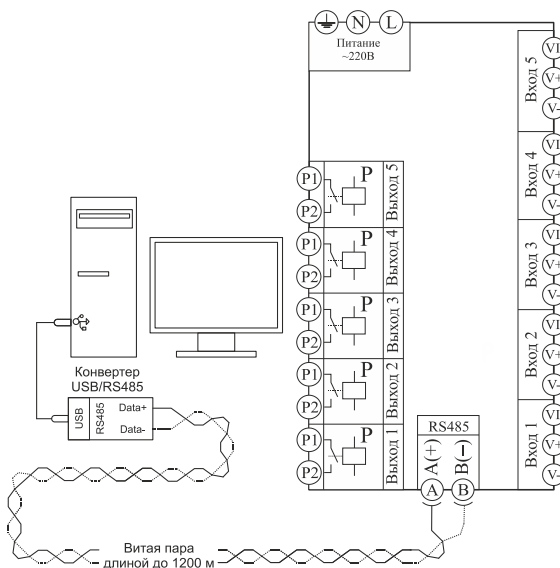


Рис.1 Подключение прибора к компьютеру

Задайте в разделе «12-1» параметры интерфейса:

Параметр	Значение	Комментарии
ПРОТОКОЛ	MODBUS-ASCII	Протокол обмена Modbus ASCII
	MODBUS-RTU	Протокол обмена Modbus RTU
СЕТЕВОЙ АДРЕС	От 1 до 255	Сетевой адрес прибора
СКОРОСТЬ ОБМЕНА	От 9600 до 115200 бит/сек	Скорость обмена информацией

Возврат к заводским настройкам

Вы всегда можете вернуться к заводским настройкам прибора. Для этого зайдите в раздел «20-1 ЗАВОДСКИЕ НАСТРОЙКИ» и присвойте соответствующему параметру значение «ДА».

Ручное регулирование

Для того чтобы управлять температурой контура отопления или контура ГВС вручную, в основном режиме работы прибора нажмите и удерживайте кнопку \square около 10 секунд. После появления надписи «НАСТРОЙКА ПРИБОРА» повторно нажмите \square . На экране появится надпись «РУЧНОЙ РЕЖИМ». Войдите в него кнопкой \cup . На экране появится надпись «РУЧНОЙ РЕЖИМ КО». Снова нажмите \cup . В верхней строке будет отображаться измеренная температура, а в нижней – состояние задвижки. Открытие задвижки производится удержанием кнопки Δ . При этом в нижней строке появится надпись «УВЕЛИЧЕНИЕ». Закрытие

зadвижки производится удержанием кнопки ▽. При этом появится надпись «УМЕНЬШЕНИЕ». Если отпустить кнопку, то закрытие/открытие задвижки прекращается. Выход из режима ручного регулирования возвращает режим автоматического регулирования температурой КО.

Просмотр архива

Нажмите и удерживайте кнопку □ около 10 секунд, на экране появится надпись «НАСТРОЙКА ПРИБОРА». Нажмите кнопку □, на экране появится надпись «РУЧНОЙ РЕЖИМ». Вновь нажмите кнопку □, на экране появится надпись «ПРОСМОТР АРХИВА». Нажмите кнопку ∩.

Выберите нужную дату и время. На экране отобразятся зафиксированные на тот момент времени температуры каждого датчика. Просмотр температур осуществляется кнопкой □.

Период записи в архив 1 минута. Время непрерывной записи составляет около 5 месяцев для пяти датчиков. Данные в архиве образуют кольцевой буфер, то есть заполняют архив от начала до конца, а после заполнения архива вновь записываются сначала, стирая старые. Таким образом, в приборе все время имеется информация по измеренным температурам за последние 5 месяцев.

Ограничение доступа к параметрам настройки

В основном режиме работы, нажмите и удерживайте кнопку ∩ в течение более 10 секунд. На индикаторе появится надпись «УРОВЕНЬ ДОСТУПА». Выберите один из трех вариантов с помощью кнопок ▽ или Δ и нажмите ∩:

УРОВЕНЬ ДОСТУПА
0

Запрещены любые изменения

УРОВЕНЬ ДОСТУПА
1

Разрешено назначать входы и просматривать архив.

УРОВЕНЬ ДОСТУПА
2

Доступ не ограничен.

Установка и подключение прибора

Монтаж прибора

Прибор предназначен для щитового монтажа. Прибор крепится к щиту с помощью двух крепежных скоб, входящих в комплект поставки. Размеры выреза в щите для монтажа 92x92 мм.

Следует обратить внимание на рабочую температуру в шкафу, она не должна превышать 40°C.

При подключении прибора к сети рекомендуем установить внешний тумблер для включения прибора.

Подключение датчиков температуры

Для обеспечения надежной работы прибора, следует обратить особое внимание на монтаж проводов от датчиков температуры.

1. Провода от датчиков температуры должны иметь хорошую электрическую изоляцию и ни в коем случае не допускать электрических утечек между проводами и на землю и, тем более, попадания фазы на вход прибора.
2. Провода от датчиков должны быть проложены на максимальном удалении от мощных силовых кабелей, во всяком случае, они не должны крепиться к силовым кабелям и не должны быть проложены в одном коробе с силовыми кабелями.
3. Провода от датчиков должны иметь минимально возможную длину.

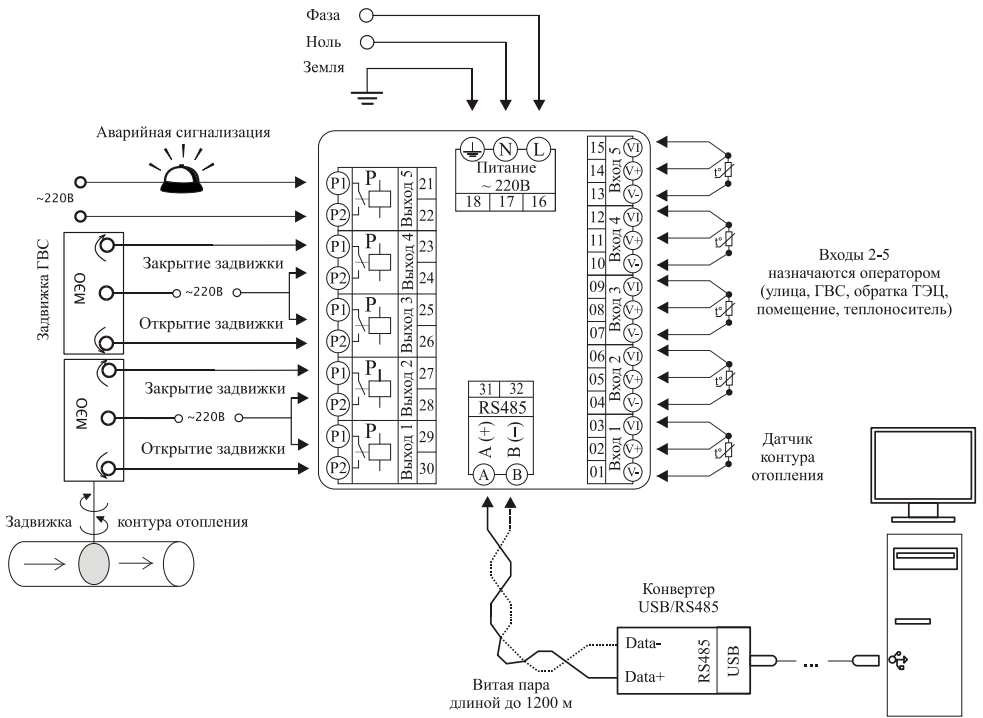
Подключение термосопротивления. К прибору может быть подключено платиновое, медное или никелевое термосопротивление. Термосопротивление подключается по трехпроводной схеме. Все три провода должны находиться в одном кабеле. Провода должны быть медные, сечение не менее $0,5 \text{ мм}^2$ (допускается $0,35 \text{ мм}^2$ для коротких линий). Провода должны иметь одинаковую длину и сопротивление. Максимальное сопротивление каждого провода должно быть не более 20 Ом. При соблюдении этих условий сопротивление проводов автоматически учитывается и не влияет на точность измерения температуры.

Подключение исполнительных устройств

Реле, установленное в приборе, может коммутировать нагрузку до 7 А при $\sim 220 \text{ В}$. Следует помнить, что ресурс работы контактов реле зависит от тока и типа нагрузки. Чем выше индуктивность нагрузки и чем выше ток, тем быстрее изнашиваются контакты реле. Реле можно использовать для включения нагрузки с малой индуктивностью (ТЭН, лампа накаливания) мощностью до 1,5 кВт.

Для включения мощной нагрузки обычно используются электромагнитные пускатели. Пускателями следует управлять с помощью реле прибора. Не рекомендуем устанавливать вторичные реле между пускателем и реле прибора. Индуктивность катушки промежуточных реле велика, эти реле разрушают контакты реле прибора значительно быстрее, чем пускатели.

Типовая схема подключения



Меры безопасности

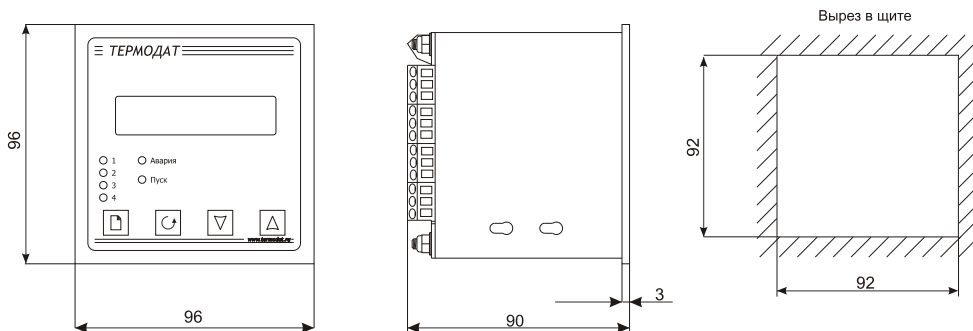
При эксплуатации прибора должны быть соблюдены "Правила технической эксплуатации электроустановок потребителей и правила техники безопасности при эксплуатации электроустановок потребителей". К монтажу и обслуживанию прибора допускаются лица, имеющие группу допуска по электробезопасности не ниже III. Контактные колодки должны быть защищены от случайных прикосновений к ним во время работы. Контакт \oplus на задней стенке прибора должен быть заземлен.

Условия хранения, транспортирования и утилизации

Прибор в упаковочной таре должен храниться в закрытых помещениях при температуре от +5 до 40°C и значениях относительной влажности не более 80 % при 25°C.

Прибор может транспортироваться всеми видами крытого наземного транспорта без ограничения расстояний и скорости движения. Прибор не содержит вредных веществ, драгоценных металлов и иных веществ, требующих специальных мер по утилизации.

Габаритные размеры прибора



Контактная информация

Приборостроительное предприятие «Системы контроля»

Россия, 614031, г. Пермь, ул. Докучаева, 31А
многоканальный телефон, факс: (342) 213-99-49

<http://www.termodat.ru> E-mail: mail@termodat.ru