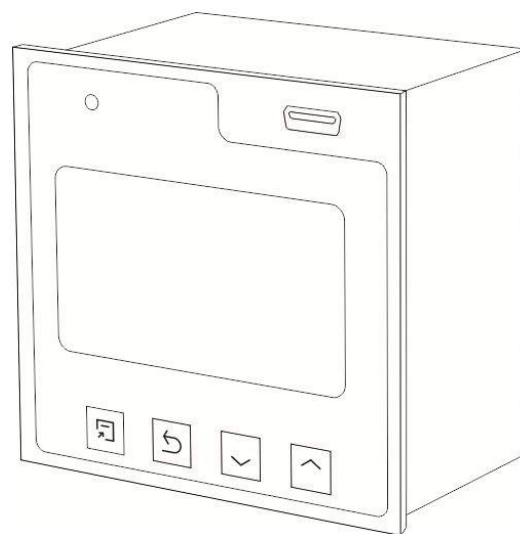




Мерадат®
приборостроительное
предприятие



Руководство пользователя
МРАУ 421000.015 РП

Контроллер измерительный

Мерадат-М38

СОДЕРЖАНИЕ

1 ТЕХНИЧЕСКИЕ ХАРАКТЕРИСТИКИ ПРИБОРА.....	3
2 НАЗНАЧЕНИЕ.....	5
3 ИНДИКАЦИЯ ТЕМПЕРАТУРЫ И ВЛАЖНОСТИ.....	5
4 НАСТРОЙКА ПРИБОРА.....	6
5 ГЛАВНОЕ МЕНЮ.....	7
6 УСТАНОВКА ТИПА ДАТЧИКА.....	7
7 РЕГУЛИРОВАНИЕ ТЕМПЕРАТУРЫ И ВЛАЖНОСТИ.....	7
8 АВАРИЙНАЯ СИГНАЛИЗАЦИЯ.....	9
9 ПРОГРАММНОЕ РЕГУЛИРОВАНИЕ.....	10
10 РЕГУЛИРОВАНИЕ ПО УСТАВКЕ.....	11
11 КОМПЬЮТЕРНЫЙ ИНТЕРФЕЙС. СТРАНИЦА RS -485.....	11
12 УСТАНОВКА И ПОДКЛЮЧЕНИЕ ПРИБОРА.....	12
12.1 МОНТАЖ ПРИБОРА.....	12
12.2 ПОДКЛЮЧЕНИЕ ДАТЧИКОВ ТЕМПЕРАТУРЫ.....	12
12.3 ПОДКЛЮЧЕНИЕ ИСПОЛНИТЕЛЬНЫХ УСТРОЙСТВ.....	12
12.4 ПОДКЛЮЧЕНИЕ ПРИБОРА.....	13
13 МЕРЫ БЕЗОПАСНОСТИ.....	13
14 ГАБАРИТНЫЕ РАЗМЕРЫ ПРИБОРА.....	14
15 УСЛОВИЯ ХРАНЕНИЯ, ТРАНСПОРТИРОВАНИЯ И УТИЛИЗАЦИИ.....	14
16 КОНТАКТНАЯ ИНФОРМАЦИЯ.....	14

1 ТЕХНИЧЕСКИЕ ХАРАКТЕРИСТИКИ ПРИБОРА

Входы		
Измерение температуры термометрами сопротивления (ТС)		
Общие характеристики	Диапазон измерения	минус 200°C до плюс 850°C (зависит от типа ТС)
	Погрешность	$\pm 0,1\%$ от диапазона измерения
	Разрешение	1°C или 0,1°C (выбирается пользователем)
	Типы ТС	<i>Pt, Pt, Pt, Cu, Ni</i>
Измерение силы постоянного тока (вход адаптирован для работы с датчиками влажности)		
Общие характеристики	Диапазон измерения	4...20 мА
	Погрешность	$\pm 0,1\%$ от диапазона измерения
	Наличие питания датчика	Есть, напряжение 15..24 В DC
	Типы датчиков	Датчик влажности с унифицированным сигналом 4-20 мА
Дискретный вход		
Общие характеристики	Назначение	Запуск/остановка регулирования
	Применение	Подключение кнопки, тумблера
Выходы		
Реле	Количество	4 реле
	Максимальная нагрузка	10 А, ~ 230 В (на активной нагрузке)
	Назначение выхода	— для управления влажностью (увеличение влажности при работе с электрозадвижкой) — для аварийной сигнализации по влажности или для уменьшения влажности (при использовании электрозадвижки) — для управления температурой (увеличение температуры при работе с электрозадвижкой) — для аварийной сигнализации по температуре или для снижения температуры (при использовании электрозадвижки) — для подключения парогенератора или для общей аварийной сигнализации
	Применение	Непосредственное управление нагрузкой до 10 А, включение пускателя, промежуточного реле и др.
	Особенности	Возможность выбора конфигурации контактов реле — Н.Р. или Н.З.
Транзисторный выход	Количество	1 транзисторный выход
	Выходной сигнал	12...20 В, ток до 30 мА, импульсный или цифровой сигнал
	Метод управления мощностью	<u>При ПИД регулировании:</u> - Широтно-импульсный (ШИМ) - Метод равномерно-распределённых сетевых периодов (РСП) <u>При двухпозиционном регулировании:</u> - вкл/выкл
	Применение	- Подключение силовых блоков СБ или МБТ - Управление внешним реле или др. устройствами
Функции регулирования		
Регулирование по программе	Количество программ	От 1 до 99
	Количество шагов	От 1 до 20 шагов в каждой программе
	Типы шагов	- Изменение температуры/влажности с заданной скоростью до заданного значения - выдержка заданного значения температуры/влажности в

		течение заданного времени - переход на другую программу - стоп (остановка регулирования)
Регулирование по уставке	Закон регулирования	- Двухпозиционный (вкл/выкл) - Пропорционально-интегрально-дифференциальный (ПИД) - Трехпозиционный (для управления электрозадвижкой)
	Метод управления мощностью	При ПИД регулировании: - ШИМ При трехпозиционном регулировании: - импульсный
	Особенности	Ограничение максимальной выводимой мощности
Аварийная сигнализация		
Типы аварийной сигнализации	Превышение температуры/влажности выше заданного значения	
	Снижение температуры/влажности ниже заданного значения	
	Превышение температуры/влажности выше уставки регулирования на заданное значение	
	Снижение температуры/влажности ниже уставки регулирования на заданное значение	
	Выход из зоны \pm около уставки регулирования	
Функции	- Функция блокировки аварии при включении прибора	
	- Функция подавления «дребезга» сигнализации, фильтр до четырех минут	
Сервисные функции		
Архив	Архивная память	2 МБ(8Gb)(зависит от модели)
	Количество записей	500 тысяч
	Просмотр архива	На экране прибора или на компьютере
Интерфейс	Тип интерфейса	RS485
	Протоколы обмена с ПК	«Термодат» и Modbus ASCII
USB-порт (при наличии)	Применение	Подключение USB-Flash носителя для скачивания архива
	Ток потребления USB-flash носителя	не более 50 мА
	Максимальный объем USB-flash носителя	32 ГБ
	Файловая система USB-flash носителя	FAT32
	Наличие предохранителя	нет
Цифровая фильтрация сигнала		
Ограничение доступа к параметрам настройки		
Вычисление точки росы		
Защита холодного нагревателя – плавное нарастание выводимой мощности при включении		
Режим ручного управления выводимой мощностью		
Питание		
Номинальное напряжение питания		~230 В, 50 Гц
Потребляемая мощность		Не более 10 Вт
Общая информация		
Индикация	Жидкокристаллический графический дисплей. Разрешение экрана 128x64	
Конструктивное исполнение, масса и размеры	В металлическом корпусе. IP 54 со стороны лицевой панели. Исполнение - для монтажа в щит, монтажный вырез — 92x92 мм, лицевая панель 96x96 мм, габаритные размеры 96x96x95 мм. Масса прибора — не более 1,5 кг	
Технические условия	ТУ 4210-015-12058217-2009	
Условия эксплуатации	от плюс 5°С до плюс 45°С, влажность до 80%, без конденсации влаги	
Модели		
M38//DC(4/20)//TC//1B//4P //1T//485//2M(8Gb)//(F)	1-токовый вход, 1- термометр сопротивления, 1-дискретный вход, 4- реле, 1- транзисторный выход, интерфейс RS485, архив 2Мб (8Gb), (USB-порт)	

*- наличие функций, указанных в скобках, зависит от модели.

2 НАЗНАЧЕНИЕ


Прибор Мерادات-М38 предназначен для измерения и регулирования температуры и относительной влажности.

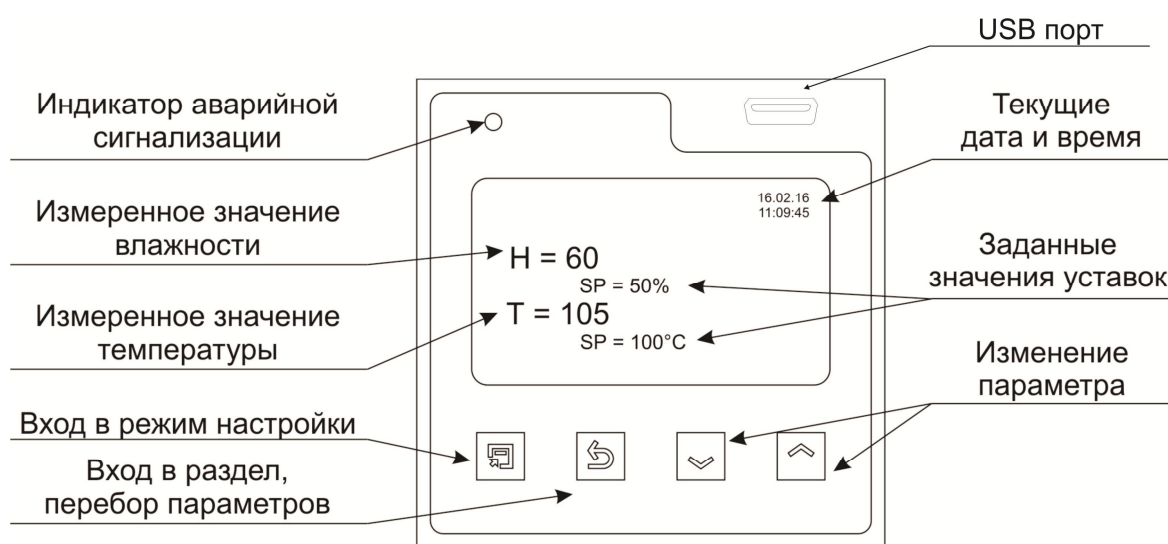
Прибор имеет один вход для измерения температуры с помощью термометра сопротивления и один вход для датчика влажности с выходным сигналом 4-20 мА. Первый вход может работать с термометрами сопротивления *Pt, П, М, Cu, Н*. Диапазон измерения температуры определяется выбранным датчиком.

Прибор имеет пять выходов. Функциональное назначение выходов определяется установленным законом регулирования температуры и влажности. К выходам подключаются различные исполнительные устройства – силовые блоки, пускатели, парогенераторы, аварийные сигнализаторы, задвижки с электроприводом и др.

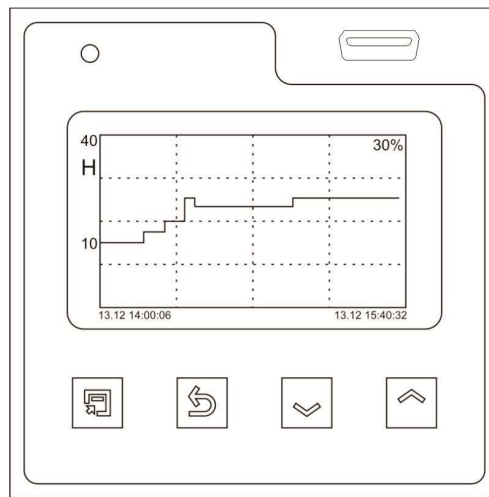
3 ИНДИКАЦИЯ ТЕМПЕРАТУРЫ И ВЛАЖНОСТИ

После включения в сеть прибор выполняет короткую процедуру тестирования и приступает к работе.

В буквенно-цифровом формате на дисплей можно выводить измеренное значение температуры, измеренное значение влажности и вычисленное значение точки росы в различных сочетаниях. Значение температуры обозначается буквой **Т**, значение влажности – буквой **Н**, а значение точки росы символом . Уставки регулирования (**SP**) располагаются под текущими значениями.



При выводе информации в виде графика текущее значение влажности (температуры) выводится в правом верхнем углу. Горизонтальная ось – ось времени, вертикальная – ось влажности (температуры). Ширина окна по оси времени задается в пункте **«Временное окно»** в меню настройки **«График»**. При достижении крайней правой точки весь график смещается влево на расстояние, устанавливаемое в пункте **«Временной сдвиг»**.



Переключение между графиком влажности и температуры происходит при нажатии на кнопку ↶. А при нажатиях на кнопки ^ или v происходит сдвиг графика вправо-влево.

При регулировании по программе можно использовать режим вывода информации на экран, обозначенный как **«Состояние»**. Переход в этот режим осуществляется кнопкой v. Кроме текущих значений влажности, температуры и их уставок, в этом режиме на экран выводится информация о текущей программе регулирования, а именно, номер программы, номер шага, тип шага.

Если датчик не подключен или произошел обрыв датчика, то вместо измеренного значения температуры/влажности выводится надпись **«ОБРЫВ»**.

4 НАСТРОЙКА ПРИБОРА


Все параметры настройки прибора Мерадат-М38 реализованы в виде меню и разделены на страницы. Каждая страница имеет название и содержит несколько параметров.

Настройка осуществляется при помощи кнопок □, ↶, ^ или v.

Кнопка	Назначение
□	Вход в режим настройки. Вход на страницу
↶	Возврат в предыдущее меню или снять выбор с изменяемого параметра
^ и v	Перебор параметров. Изменение значения выбранного параметра

Выход в основной рабочий режим из любого места режима настройки осуществляется одновременным нажатием кнопок □ и ↶.

5 ГЛАВНОЕ МЕНЮ

После нажатия кнопки  прибор из основного режима работы перейдет в режим настройки. На экране отобразится главное меню, которое имеет следующий вид:

- | | | |
|----------------------|-------------------------------|---------------------------|
| - Основной экран | - Обрыв контура регулирования | - RS-485/RS-232 |
| - Регулирование | - При обрыве датчика | - Режим |
| - Редактор программ | - Измерение | - Внешний запуск |
| - Контроль влажности | - Вычисление точки росы | - Конфиг. пятого реле |
| - Нагрев | - Разрешение | - Язык |
| - Охлаждение | - График | - Контраст ЖКИ |
| - Ручное управление | - Архив | - Проверка входа 4..20 мА |
| - Сигнализация | - Часы и календарь | |

Следует отметить, что список пунктов при выборе режима регулирования «по уставке» будет другим. Пункт меню **«Редактор программ»** пропадет, в меню **«Основной экран»** исчезнет параметр **«Состояние»**, будет выглядеть по другому меню **«Регулирование»**.

6 УСТАНОВКА ТИПА ДАТЧИКА.

Типы измерительных датчиков выбираются и устанавливаются в меню **«Измерение»**.

В настройках прибора необходимо задать настройки для двух датчиков – для датчика влажности и для датчика температуры.

1. Зайдите на страницу **«Измерение»**.

2. В пункте **«Датчик влажности»** требуется задать настройки для двух точек – значение влажности при 4 мА (минимальное значение, измеряемое датчиком влажности) и значение влажности при 20 мА (максимальное значение, измеряемое датчиком влажности). По умолчанию на данные точки установлены значения 0% и 100%.

Примечание: для проведения поверки входа 4..20 мА в меню прибора предусмотрен пункт **«Проверка входа 4..20»**. В этом пункте можно наблюдать измерение сигнала 4..20 мА без преобразования в значение влажности.

3. В пункте **«Датчик температуры»** требуется выбрать тип термометра сопротивления, а также можно задать значение сопротивления при 0°C (R_0).

7 РЕГУЛИРОВАНИЕ ТЕМПЕРАТУРЫ И ВЛАЖНОСТИ

Настройка регулирования производится в меню **«Контроль влажности»**, **«Нагрев»** и **«Охлаждение»**.

В меню **«Контроль влажности»** задается закон регулирования влажности и параметры для выбранного закона.

1. При регулировании влажности по ПИД закону необходимо установить ПИД коэффициенты. Их три:

K_p - пропорциональный коэффициент, °C;

K_I - интегральный коэффициент, сек;

K_d - дифференциальный коэффициент, сек.

Эти коэффициенты следует подбирать, исходя из особенностей технологического процесса. Методику подбора ПИД коэффициентов можно получить по запросу на заводе-изготовителе. Регулирование влажности по ПИД закону осуществляется на выходе 1.

2. При использовании трехпозиционного ПД закона регулирования для регулирования влажности с помощью задвижки с электроприводом в пункте **«Параметры»** требуется задать:

- гистерезис (иначе зона нечувствительности) около уставки регулирования,
- время отклика системы на изменение положения задвижки (в секундах),
- K_p - пропорциональный коэффициент, с/%,
- K_d - дифференциальный коэффициент, с,
- наибольшее время импульса (от 1,0 до 25,4 с),
- наименьшее время импульса (от 0,0 до 25,4 с).

Используются выход 1 (открытие задвижки) и выход 2 (закрытие задвижки).

3. При двухпозиционном регулировании влажности управление будет осуществляться по принципу on/off (включено/выключено). Для настройки позиционного регулятора в пункте **«Дополнительно»** требуется установить только один параметр – гистерезис (Δ). Гистерезис необходим, чтобы предотвратить слишком частое включение реле. Выход включен, пока влажность не достигнет значения уставки. При достижении уставки, выход выключается. Однако повторное включение происходит после снижения влажности ниже уставки на величину гистерезиса. Гистерезис задаётся в градусах. Обычно значение гистерезиса равно 2...10 градусам. Уменьшение величины гистерезиса, к сожалению, не приводит к улучшению точности регулирования. Точность регулирования при позиционном регулировании определяется параметрами процесса. Если требуется более высокая точность регулирования – используйте ПИД закон регулирования. Для регулирования по двухпозиционному закону используется выход 1.

В меню **«Нагрев»** и в меню **«Охлаждение»** устанавливаются законы регулирования нагревателем и охладителем. Данные меню выглядят аналогично меню **«Контроль влажности»**, только применительно к температуре.

В меню **«Нагрев»** при ПИД регулировании нагревателем задается ограничение выводимой мощности нагревателя (минимальное и максимальное значение). Потребность ограничить максимальную мощность может возникнуть в нескольких случаях:

- для предотвращения разрушения нагревателя при подаче полной мощности;
- для уменьшения динамики нагрева, при слишком мощных нагревателях и улучшения точности регулирования температуры;
- для защиты от чрезмерного перегрева печи в случае выхода из строя датчика температуры или входа прибора, например его закоротки;

Чтобы ограничить максимальную мощность задайте параметру требуемое значение в диапазоне от 1 до 100%.

Так как метод управления выводимой мощности при ПИД регулировании на релейном выходе всегда выбирается широтно-импульсным, то требуется задать период ШИМ, который назначается в пределах от 10 до 240 секунд. Средняя мощность при ШИМ

изменяется путем изменения соотношения времен включенного и выключенного состояний нагревателя.

В меню **«Охлаждение»** при ПИД регулировании охладителем имеется параметр **«Pх/Pг»**. Этот параметр определяет относительную мощность охладителя по сравнению с мощностью нагревателя. Его следует использовать в том случае, когда одновременно задана работа и нагревателя и охладителя по ПИД закону. Этот режим называют Cool-Heat (нагрев-охлаждение). В обычном ПИД регуляторе, работающем только с нагревателем, используется только положительное значение мощности, а отрицательное отбрасывается. В режиме Cool-Heat положительное значение мощности подаётся на нагреватель, а отрицательное – на охладитель. Для выравнивания скоростей нагрева и охлаждения при подаче одинаковой расчётной мощности используют параметр **«Pх/Pг»**. Диапазон значений – от 0,1 до 10. Подразумевается, что охлаждение, как правило, эффективнее нагрева.

Параметр **«Pх/Pг»** не имеет смысла и не используется, если выбран позиционный метод управления охладителем и/или нагревателем.

При ПИД и двухпозиционном законе для управления нагревом используется выход 3, а для управления охлаждением выход 4. При применении трехпозиционного закона меню **«Охлаждение»** недоступно. Выход 3 в этом случае используется для открытия задвижки, выход 4 — для закрытия.

В приборе реализована возможность регулировать мощность, выводимую на нагреватель и/или охладитель, т.е. регулировать температуру, в ручном режиме. Данная функция размещена в меню **«Ручное регулирование»**.

При выбранном ПИД законе регулирования положительные значения мощности (0...100%) включают нагреватель, отрицательные (-100...0%) включают охладитель. Выводимая мощность задается кнопками \wedge или \vee .

Если выбрано двухпозиционное регулирование, то для включения нагревателя нужно выбрать **«Да»**, для выключения - **«Нет»**. Выход из этого меню приводит к режиму автоматического регулирования.

8 АВАРИЙНАЯ СИГНАЛИЗАЦИЯ

Аварийная сигнализация используется для контроля технологического процесса. При использовании аварийной сигнализации при превышении или снижении измеренного значения ниже заданного значения сработает выбранный выход. Тип аварийной сигнализации и аварийное значение температуры/влажности задаются в меню **«Сигнализация»**.

1. Тип аварийной сигнализации **«ΔНі»** - аварийная сигнализация сработает при превышении измеренного значения уставки регулирования на величину Δ , которая задается здесь же, строчкой ниже. Например, уставка регулирования =100°C(%), а Δ = 20°C(%), тогда аварийная сигнализация сработает при 120°C(%).

2. Тип аварийной сигнализации **«Ні»** – аварийная сигнализация срабатывает при превышении заданного аварийного значения. Для этого, строчкой ниже, установите

значение аварийной уставки. Если Вам необходимо, чтобы аварийная сигнализация срабатывала при 100°C(%) – нужно поставить 100°C(%).

3. Тип аварийной сигнализации **«ΔLo»** - аварийная сигнализация сработает при измеренном значении ниже, чем уставка регулирования на величину Δ.

4. Тип аварийной сигнализации **«Lo»** - аварийная сигнализация сработает при измеренном значении ниже заданного аварийного значения температуры/влажности.

5. Тип аварийной сигнализации **«BND»** – аварийная сигнализация сработает при выходе измеренного значения за границы диапазона ±Δ около уставки регулирования. Величина Δ задается здесь же, строчкой ниже.

В пункте **«Дополнительно»** устанавливается гистерезис аварийной сигнализации, использовать функцию блокировки аварийной сигнализации при начальном разогреве (охлаждении) или нет, а также задается фильтр аварийной сигнализации. Фильтр нужен, чтобы предотвратить некоторую опасность ложного срабатывания реле при случайном выбросе, вызванном помехой. Аварийное реле включается, если условие аварии сохраняется непрерывно в течение заданного времени (от 1 до 8 секунд).

Если включить функцию блокировка аварийной сигнализации, то аварийная сигнализация не будет срабатывать до тех пор, пока температура/влажность однократно не достигнет допустимой неаварийной зоны.

Аварийная сигнализация по влажности выводится на реле 2, аварийная сигнализация по температуре — на реле 4. В случае занятости данных реле для управления (при использовании трехпозиционного закона) может быть использовано пятое реле для общей аварийной сигнализации (по температуре и влажности одновременно).

В меню **«Обрыв контура регулирования»** реализована функция контроля исправности контура регулирования температуры. Для ее активации следует присвоить параметру **«Контроль»** значение **«Да»**. В параметре **«Время»** задается время, по истечении которого прибор сообщит об обрыве контура, при значении **«Авто»** время автоматически установится равным **2К₁**.

В меню **«При обрыве датчика»** можно включить сигнализацию, оповещающую об обрыве датчика температуры и задать постоянное значение мощности, которая будет выводиться на нагреватель (положительное значение мощности) или на охладитель (отрицательное значение мощности) при обрыве датчика.

9 ПРОГРАММНОЕ РЕГУЛИРОВАНИЕ

Задание программы регулирования осуществляется в меню **«Редактор программ»**. В пункте **«Параметры»** устанавливаются параметры выбранного шага для выбранного номера программы: тип шага, уставки для данного шага и др. Рассмотрим их подробнее.

В пункте **«Общие параметры»** задается время течения данного шага программы (до 500 часов 30 минут), тип перехода с данного шага программы на следующий шаг (автоматически по истечении времени или вручную по нажатии кнопки ▼) и действие после окончания шага (**«След. шаг»**: программа, шаг, стоп). При выборе действия

«Программа» необходимо в пункте **«Дополнительно»** задать номер программы и номер шага, к которому следует перейти после окончания данного шага. При выборе действия **«Стоп»** произойдет остановка регулирования температуры и влажности.

В пунктах **«Влажность»** и **«Температура»** задаются уставки влажности и температуры для выбранного шага программы и тип достижения уставок (ступенчато или линейно, т.е. плавно). Например, чтобы осуществить нагрев с заданной скоростью до заданной температуры необходимо задать уставку, до которой надо нагревать (например, 100°C), тип шага «линейный» и время течения шага, т.е. то время, в течение которого прибор будет плавно, в соответствии с рассчитанной скоростью, осуществлять подъем температуры (например, 2 часа). Скорость в этом случае будет рассчитываться прибором по формуле $(100^{\circ}\text{C}-T_0)/2$ часа. T_0 – это температура объекта до начала разогрева. Пусть $T_0=20^{\circ}\text{C}$. Тогда скорость нагрева будет равна 40°C/ч. При необходимости быстро, как только позволяет нагреватель, набрать нужную температуру, следует выбирать тип шага «ступенчатый». Время шага в этом случае - это суммарное время установления нужной температуры и последующей выдержки при этой температуре.

Оператор может задать до 99 различных программ, каждая из которых может содержать до 20 шагов с различными параметрами регулирования.

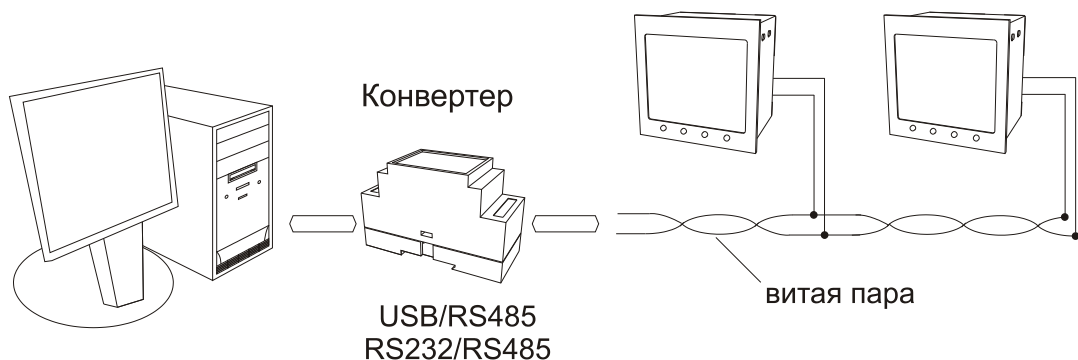
10 РУГУЛИРОВАНИЕ ПО УСТАВКЕ

При смене режима регулирования (меню **«Режим»**) с программного на режим регулирования **«По уставке»**, меню «Редактор программ» пропадет. Уставки регулирования температуры и влажности, а также скорость роста/снижения температуры и влажности необходимо задавать в меню **«Регулирование»**.

11 КОМПЬЮТЕРНЫЙ ИНТЕРФЕЙС. СТРАНИЦА RS-485

Прибор может быть оборудован интерфейсом RS485 для связи с компьютером. При использовании RS485 прибор подключается к компьютеру через конвертер, преобразующий интерфейс RS485 в USB или в RS232 (Com-порт ПК). Интерфейс RS485 является сетевым. К одному конвертеру может быть подключено 32 прибора. Приборы подсоединяются параллельно, на одну двухпроводную линию (витая пара), максимальное удаление от конвертера – 1,2 км. Каждый прибор должен иметь свой уникальный сетевой адрес. Для лучшей помехозащищенности интерфейс RS485 гальванически изолирован.

В приборе реализованы два протокола для работы с интерфейсами – протокол «Термодат» и протокол Modbus ASCII. Протокол Термодат – упрощенный, использовался в ранних моделях приборов, оставлен в новых приборах для совместимости с прежним программным обеспечением. Если приборы используются впервые, мы рекомендуем использовать протокол Modbus.



Также необходимо задать сетевой адрес прибора и скорость обмена информацией. Скорость задается в пределах от 9600 до 115200 бит/сек.

12 УСТАНОВКА И ПОДКЛЮЧЕНИЕ ПРИБОРА

12.1 МОНТАЖ ПРИБОРА

Прибор предназначен для щитового монтажа. Прибор крепится к щиту с помощью двух скоб, входящих в комплект поставки. Размеры окна для монтажа - 92x92 мм. Следует обратить внимание на рабочую температуру в шкафу, она не должна превышать 50°C. При подключении прибора к сети необходимо установить предохранитель и внешний тумблер для включения прибора. Рекомендуем использовать «Сетевой фильтр СФ102» производства «Системы контроля», который содержит предохранитель и сетевой фильтр, служащий для защиты от перенапряжения и промышленных помех.

12.2 ПОДКЛЮЧЕНИЕ ДАТЧИКОВ

Для обеспечения надежной работы прибора, следует обратить особое внимание на монтаж удлинительных проводов датчиков.

1. удлинительные провода должны иметь хорошую электрическую изоляцию и ни в коем случае не допускать утечек между проводами, на землю и, тем более, попадания фазы на вход прибора.

2. удлинительные провода должны быть проложены на максимальном удалении от мощных силовых цепей, во всяком случае, они не должны быть проложены с силовыми кабелями в одном корпусе и не должны крепиться к ним.

3. удлинительные провода должны иметь минимально возможную длину.

12.3 ПОДКЛЮЧЕНИЕ ИСПОЛНИТЕЛЬНЫХ УСТРОЙСТВ

Реле, установленные в приборе, могут коммутировать нагрузку до 10 А при 230 В. Однако следует помнить, что ресурс работы контактов реле зависит от коммутируемого тока, напряжения и типа нагрузки. Чем выше ток коммутации, тем сильнее эрозия контактов из-за искрообразования. Особенно вредно работать контактам реле с индуктивной нагрузкой. На активной нагрузке (электролампа, плитка, чайник), можно коммутировать мощности до 2,3 кВт (при 230 В) без вторичных реле. Для управления большими мощностями обычно используются электромагнитные пускатели. Пускателями следует управлять непосредственно с реле прибора, исключая вторичные реле.

12.4 ПОДКЛЮЧЕНИЕ ПРИБОРА

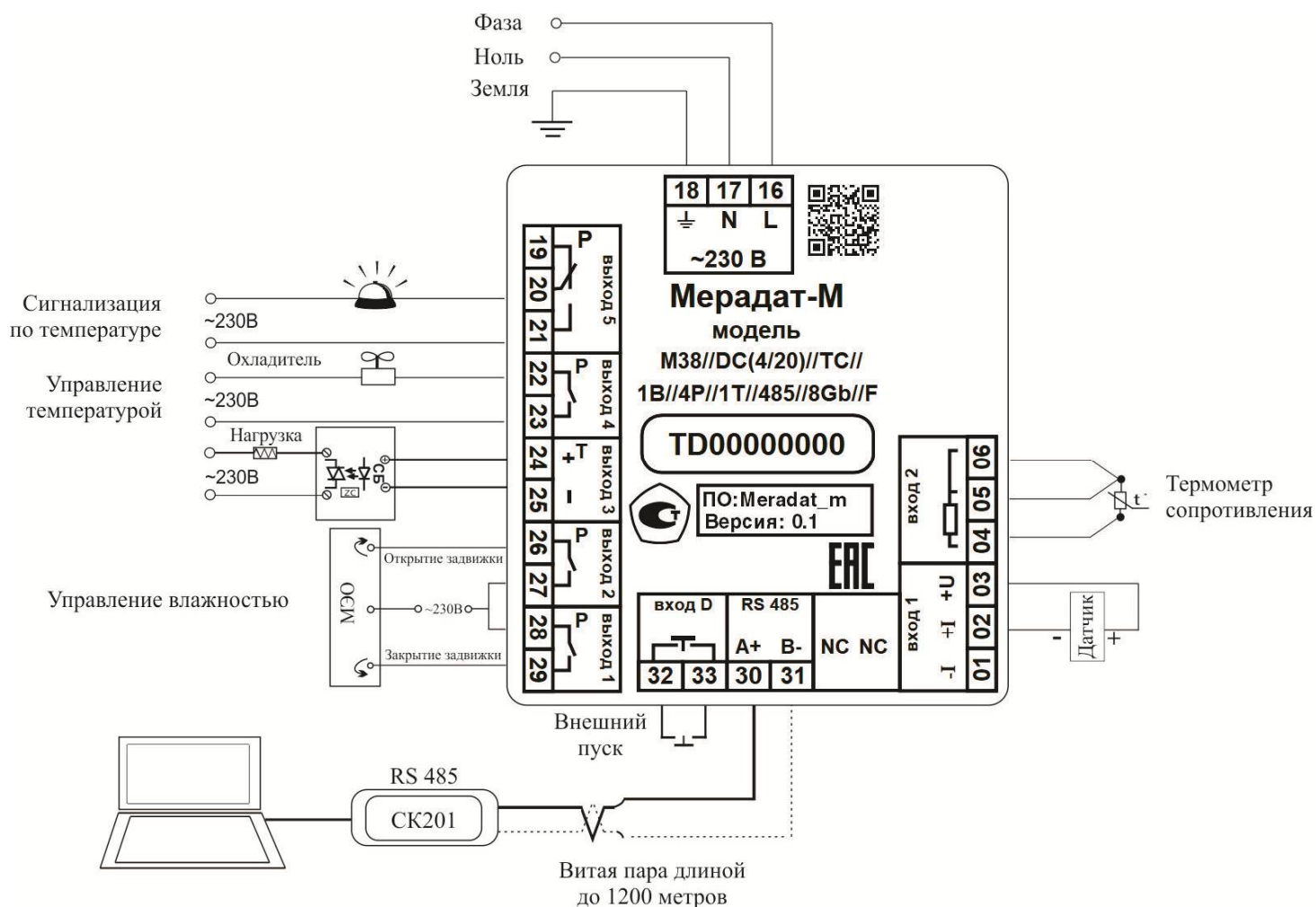


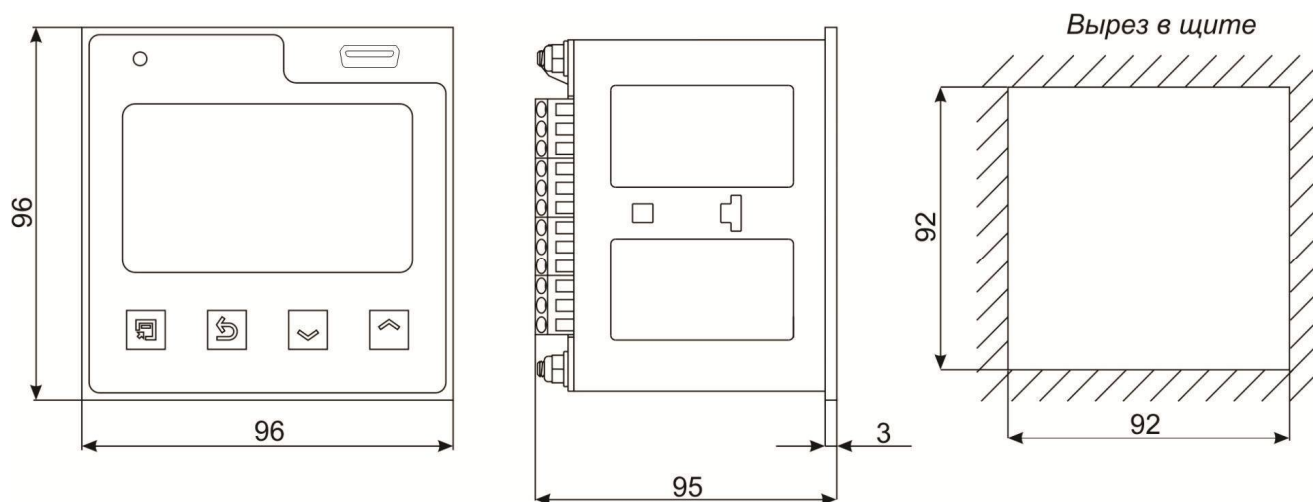
Схема 1. Регулирование влажности с использованием электрозадвижки. регулирование температуры при помощи нагревателя (N>1.5 кВт).

Для измерения влажности используется датчик с выходным сигналом 4-20 мА, для измерения температуры – термометр сопротивления.

13 МЕРЫ БЕЗОПАСНОСТИ

При эксплуатации прибора должны быть соблюдены "Правила технической эксплуатации электроустановок потребителей и правила техники безопасности при эксплуатации электроустановок потребителей". К монтажу и обслуживанию прибора допускаются лица, имеющие группу допуска по электробезопасности не ниже III. Контактные колодки должны быть защищены от случайных прикосновений к ним во время работы. Контакт ⊕ на задней стенке прибора должен быть заземлен.

14 ГАБАРИТНЫЕ РАЗМЕРЫ ПРИБОРА



15 УСЛОВИЯ ХРАНЕНИЯ, ТРАНСПОРТИРОВАНИЯ И УТИЛИЗАЦИИ.

Прибор в упаковочной таре должен храниться в закрытых помещениях при температуре от минус 30 до плюс 50°С и значениях относительной влажности не более 90% при 25°С.

Прибор может транспортироваться всеми видами крытого наземного транспорта без ограничения расстояний и скорости движения.

Прибор не содержит вредных веществ, драгоценных металлов и иных веществ, требующих специальных мер по утилизации.

16 КОНТАКТНАЯ ИНФОРМАЦИЯ

ООО «Мерадат»

Россия, 614031, г. Пермь, ул. Докучаева, 31А
многоканальный телефон, факс: (342) 213-81-30

<http://www.meradat.ru>

E-mail: meradat@mail.ru